



# RV5

Regolatore circolare a portata variabile in acciaio zincato

CLASSE TENUTA

EN1751:2014

EN1751:2024

4

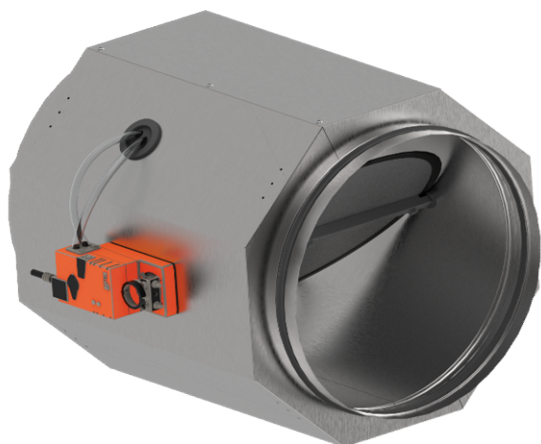
C

4

ATC3



Versione standard RV5



Versione opzionale isolata esternamente RV5I

### Descrizione prodotto:

Regolatori di portata variabile a sezione circolare, dotati di serranda interna di tenuta e sonda di pressione dinamica, progettati per il controllo del flusso d'aria all'interno di impianti di ventilazione e condizionamento.

### Uso ed impiego:

Utilizzato per il controllo e la regolazione della portata nei sistemi VAV (Variable Air Volume), questo dispositivo è ideale per l'equilibratura dei flussi d'aria nelle reti di distribuzione. Trovano impiego in impianti HVAC civili, commerciali e industriali, ottimizzando il comfort ambientale e l'efficienza energetica del sistema.

### Costruzione:

- Esecuzione in acciaio zincato Z200;
- Cassa spessore 0,8 mm (da Ø100 a Ø250) e 1 mm (da Ø315 a Ø400);
- Attacco maschio ambo i lati con guarnizione siliconica esterna;
- Sonda di pressione dinamica in alluminio naturale, per misurare e regolare la portata in accordo alla richiesta dell'ambiente;
- Prese di pressione esterne in nylon;
- Aletta in acciaio zincato spessore 0,8 mm (da Ø100 a Ø200), 1 mm (da Ø200 a Ø250) e 1,5 mm (da Ø315 a Ø400);
- Guarnizione siliconica di tenuta interna sull'aletta;
- Boccole in bronzo Ø8 (da Ø100 a Ø250) e nylon Ø12 (da Ø315 a Ø400);
- Perni terminali in acciaio zincato;
- Perno di comando sporgente motorizzato;
- Regolazione serranda e controllo della portata, tramite attuatore comunicativo.

### Versione opzionale disponibile RV5I:

- Isolazione esterna con fibra di poliestere densità 15 Kg/m<sup>3</sup> spessore 40 mm completa di carter di contenimento in acciaio zincato spessore 0,8 mm.

### Limiti di lavoro:

- Pressione: da 20 a 1000Pa (grafico pag. 3);
- Range temperatura: da 0 °C a +50 °C;
- Dimensioni disponibili: da Ø100 a Ø400;
- Schema dimensionale std (vedi pag.2).

### Certificazioni:

- Test di rumore autogenerato e irradiato in accordo a UNI EN 25135 presso l'Istituto Giordano (Test report N. 153262 e N. 154143);
- Isolazione esterna con reazione al fuoco UNI EN 13510-1 Bs2, do: UNI 9177 class 1.

VAV

### Accessori e linguaggi disponibili

Servomotori elettrici modulanti con regolatori VAV - Belimo;

Servomotori elettrici modulanti con regolatori VAV - Siemens;





# RV5

Regolatore circolare a portata variabile in acciaio zincato

CLASSE TENUTA

EN1751:2014

EN1751:2024

4

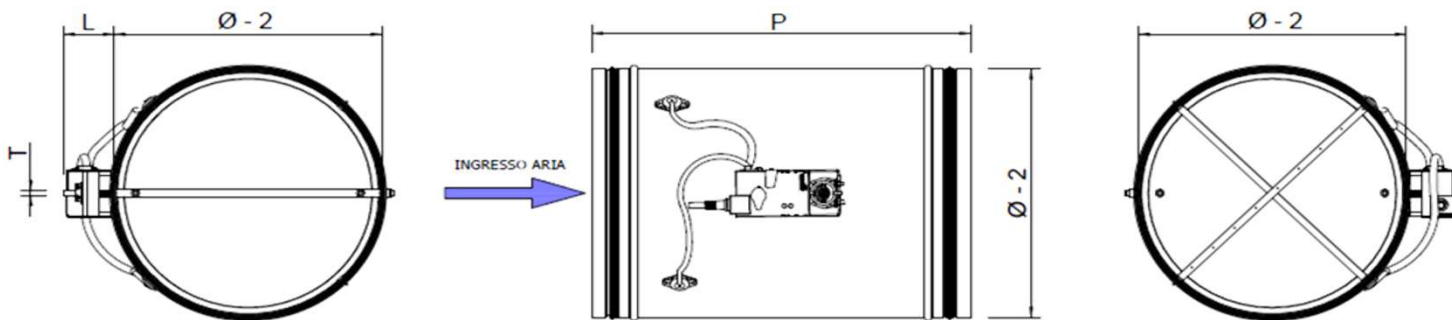
C

4

ATC3

Disegno dimensionale RV5 e RV5I e Tabella std (dim. espresse in mm sempre riferite a misura nominale)

### RV5 - VERSIONE STANDARD NON ISOLATA ESTERNAMENTE



### RV5I - VERSIONE OPZIONALE ISOLATA ESTERNAMENTE

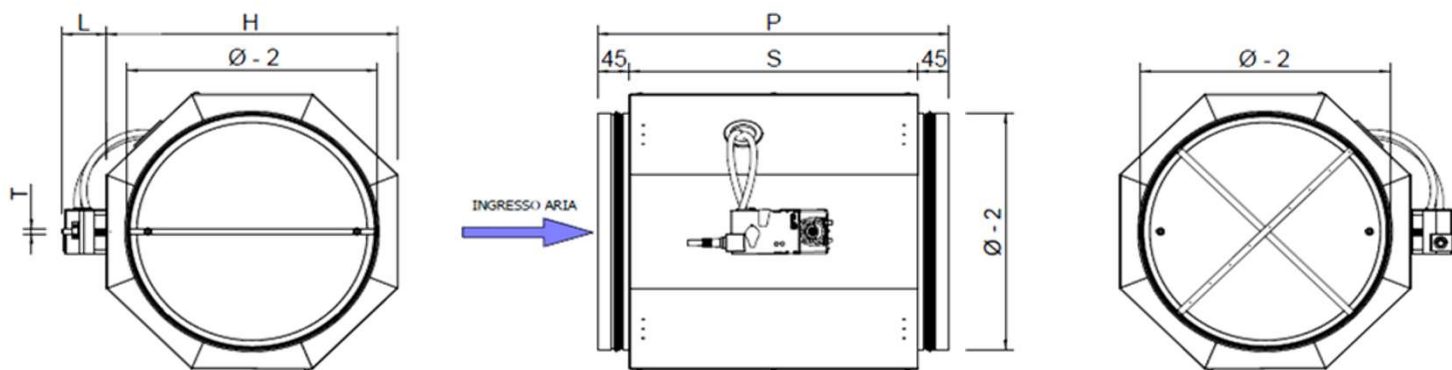


Tabella schema dimensionale RV5 / RV5I [mm]

Ø	P	T	L	H	S
100	310	Ø8	60	160	220
125	310	Ø8	60	185	220
160	400	Ø8	60	220	220
200	400	Ø8	60	260	310
250	400	Ø8	60	310	310
315	500	Ø12	100	375	310
355	500	Ø12	100	415	410
400	630	Ø12	100	460	410

Tabella pesi [Kg]

Ø	RV5	RV5I (ISOLATO)
100	1,0	1,5
125	1,2	1,6
160	1,5	3,5
200	2,0	4,0
250	2,5	5,0
315	4,5	8,0
355	5,0	9,0
400	6,0	11,0

**Nota** : pesi riferiti a regolatore, senza attuatore.



### Tabella range di portata min-max

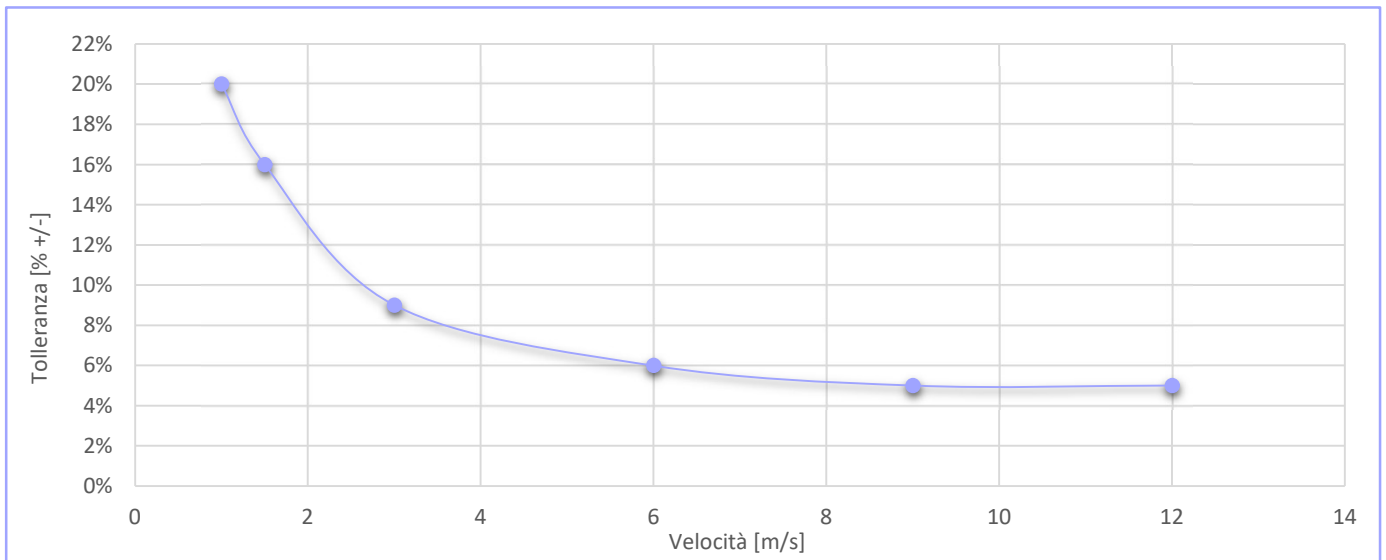
$\varnothing$	[m <sup>3</sup> /h]
100	34 - 340
125	53 - 530
160	87 - 870
200	138 - 1380
250	212 - 2120
315	337 - 3370
355	428 - 4280
400	543 - 5430

- In caso di portata costante (CAV) la portata impostabile non può essere inferiore al 20% della massima indicata in tabella.  
- In caso di portata variabile (VAV) la portata max impostabile, non può essere inferiore al 20% della massima indicata in tabella.  
- La portata minima è impostabile a 0 m<sup>3</sup>/h, ma non con altri valori, che risultino inferiori alla minima riportata in tabella.  
- L'incertezza della misurazione è riportata nel grafico di seguito (leggere paragrafo **Installazione**).

### Installazione

Per una corretta lettura della pressione e per una tolleranza sulla portata del 5%, bisogna prevedere a monte del regolatore, un tratto di canale rettilineo con lunghezza minima pari al doppio del diametro ( $\varnothing \times 2$ ), del regolatore selezionato.

Grafico percentuale d'incertezza della sonda (in condizione di installazione)





RV5

Regolatore circolare a portata variabile in acciaio zincato

CLASSE TENUTA

EN1751:2014

EN1751:2024

4

C

4

ATC3

Dim. nom Ø		Tabella rumore RV5 / RV5I																			
		Portata	Vel.	RUMORE A 200 Pa								RUMORE A 500 Pa									
				Frequenza [Hz] e relativo rumore [dB]								Lw	Frequenza [Hz] e relativo rumore [dB]								Lw
				125	250	500	1000	2000	4000	8000	dB(A)		125	250	500	1000	2000	4000	8000	dB(A)	
100	[m³/h]	[m/s]	GENERATO *																		
	57	2	35	38	38	38	35	27	21	42	39	43	45	47	44	38	36	51			
	170	6	48	51	50	47	43	36	29	52	51	56	55	56	52	47	43	60			
	283	10	54	57	54	49	45	40	31	55	57	61	62	60	56	51	45	64			
	339	12	57	58	57	51	48	41	32	57	61	61	64	62	57	53	46	66			
	[m³/h]	[m/s]	IRRADIATO VERSIONE NON ISOLATA *																		
	57	2	19	23	26	29	27	19	14	33	23	28	33	38	36	30	29	42			
	170	6	32	36	38	38	35	28	22	42	35	41	43	47	44	39	36	50			
	283	10	38	42	42	40	37	32	24	45	41	46	50	51	48	43	38	55			
	339	12	41	43	45	42	40	33	25	47	45	49	52	53	49	45	39	56			
	[m³/h]	[m/s]	IRRADIATO VERSIONE ISOLATA ESTERNAMENTE *																		
	57	2	16	21	22	20	17	9	1	24	20	26	29	29	26	20	16	33			
	170	6	29	34	34	29	25	18	9	35	32	39	39	38	34	29	23	42			
	283	10	35	40	38	31	27	22	11	38	38	44	46	42	38	33	25	47			
	339	12	38	41	41	33	30	23	12	41	42	47	48	44	39	35	26	49			
	125	[m³/h]	[m/s]	GENERATO *																	
70		2	38	39	39	39	36	29	23	43	42	44	47	48	45	40	37	52			
250		6	50	52	51	48	44	38	31	53	54	57	58	57	53	49	44	61			
450		10	56	58	56	51	47	42	34	57	60	63	64	61	57	53	47	66			
530		12	59	60	59	53	49	43	35	59	63	66	66	63	58	55	48	68			
[m³/h]		[m/s]	IRRADIATO VERSIONE NON ISOLATA *																		
70		2	22	24	27	30	28	21	16	34	26	29	35	39	37	32	30	43			
250		6	34	37	39	39	36	30	24	43	38	42	46	48	45	41	37	52			
450		10	40	43	44	42	39	34	27	47	44	48	52	52	49	45	40	56			
530		12	43	45	47	44	41	35	28	49	47	51	54	54	50	47	41	58			
[m³/h]		[m/s]	IRRADIATO VERSIONE ISOLATA ESTERNAMENTE *																		
70		2	19	22	23	21	18	11	3	25	23	27	31	30	27	22	17	34			
250		6	31	35	35	30	26	20	11	36	35	40	42	39	35	31	24	44			
450		10	37	41	40	33	29	24	14	40	41	46	48	43	39	35	27	48			
530		12	40	43	42	35	31	25	15	42	44	49	50	45	40	37	28	50			
160		[m³/h]	[m/s]	GENERATO *																	
	110	2	40	40	40	40	37	31	25	44	45	45	48	49	47	42	38	53			
	400	6	52	53	52	49	45	40	33	54	57	58	59	58	54	51	45	62			
	730	10	58	59	58	53	49	44	37	59	63	65	65	62	58	55	49	67			
	869	12	61	62	60	55	50	45	38	61	65	68	68	64	59	57	50	69			
	[m³/h]	[m/s]	IRRADIATO VERSIONE NON ISOLATA *																		
	110	2	24	25	28	31	29	23	18	35	29	30	36	40	39	34	31	44			
	400	6	36	38	40	40	37	32	26	44	41	43	47	49	46	43	38	53			
	730	10	42	44	46	44	41	36	30	49	47	50	53	53	50	47	42	57			
	869	12	45	47	48	46	42	37	31	50	49	53	56	55	51	49	43	59			
	[m³/h]	[m/s]	IRRADIATO VERSIONE ISOLATA ESTERNAMENTE *																		
	110	2	21	23	24	22	19	13	5	27	26	28	32	31	29	24	18	35			
	400	6	33	36	36	31	27	22	13	37	38	41	43	40	36	33	25	45			
	730	10	39	42	42	35	31	26	17	42	44	48	49	44	40	37	29	50			
	869	12	42	45	44	37	32	27	18	44	46	51	51	46	41	39	30	52			

\*Valori indicativi ottenuti per estrapolazione, non derivanti da test sperimentali.



RV5

Regolatore circolare a portata variabile in acciaio zincato

CLASSE TENUTA

EN1751:2014

EN1751:2024

4

C

4

ATC3

Dim. nom Ø		Tabella rumore RV5 / RV5I																	
		Portata	Vel.	RUMORE A 200 Pa							Lw	RUMORE A 500 Pa							Lw
				Frequenza [Hz] e relativo rumore [dB]								Frequenza [Hz] e relativo rumore [dB]							
				125	250	500	1000	2000	4000	8000		dB(A)	125	250	500	1000	2000	4000	
200	[m³/h]	[m/s]	GENERATO *																
	160	2	35	38	38	41	38	34	27	45	41	44	45	49	48	44	39	53	
	625	6	54	52	50	51	47	42	35	55	59	58	57	59	57	52	47	63	
	1150	10	62	59	56	55	51	46	38	59	67	65	63	63	62	56	50	68	
	1357	12	65	62	58	57	53	47	39	62	71	68	65	65	63	58	52	70	
	[m³/h]	[m/s]	IRRADIATO VERSIONE NON ISOLATA *																
	160	2	19	23	26	32	30	26	20	36	25	29	33	40	40	36	32	45	
	625	6	38	37	38	42	39	34	28	45	43	43	45	50	49	44	40	54	
	1150	10	46	44	44	46	43	38	31	50	51	50	51	54	54	48	43	59	
	1357	12	49	47	46	48	45	39	32	52	55	53	53	56	55	50	45	61	
	[m³/h]	[m/s]	IRRADIATO VERSIONE ISOLATA ESTERNAMENTE *																
	160	2	16	21	22	23	20	16	7	27	22	27	29	31	30	26	19	36	
	625	6	35	35	34	33	29	24	15	37	40	41	41	41	39	34	27	45	
	1150	10	43	42	40	37	33	30	21	44	48	48	47	45	44	38	30	50	
	1357	12	47	45	42	39	35	29	19	44	52	51	49	47	45	41	33	54	
	250	[m³/h]	[m/s]	GENERATO *															
250		2	46	44	42	44	38	30	29	47	52	51	50	53	48	40	40	56	
970		6	58	55	54	51	47	42	37	56	64	62	62	61	57	52	48	65	
1800		10	64	61	59	55	51	48	41	61	69	68	67	64	61	57	51	69	
2121		12	66	63	61	56	53	50	42	63	72	70	69	65	63	60	53	71	
[m³/h]		[m/s]	IRRADIATO VERSIONE NON ISOLATA *																
250		2	30	29	30	35	30	22	22	37	36	36	38	44	40	32	33	47	
970		6	42	40	42	42	39	34	30	46	48	47	50	52	49	44	41	56	
1800		10	48	46	47	46	43	40	34	51	53	53	55	55	53	49	44	60	
2121		12	50	48	49	47	45	42	35	52	56	55	57	56	55	52	46	61	
[m³/h]		[m/s]	IRRADIATO VERSIONE ISOLATA ESTERNAMENTE *																
250		2	27	27	26	26	20	12	9	29	32	30	33	33	32	27	23	38	
970		6	39	38	38	33	29	24	17	39	45	45	46	43	39	34	28	48	
1800		10	45	44	43	37	33	30	21	44	50	51	51	46	43	39	31	52	
2121		12	47	46	45	38	35	32	22	45	53	53	53	47	45	41	33	54	
315		[m³/h]	[m/s]	GENERATO *															
	400	2	46	42	43	44	41	37	32	48	51	47	49	51	50	45	43	56	
	1550	6	59	56	55	53	49	46	40	58	64	61	62	61	58	55	50	66	
	2850	10	65	62	61	57	53	50	43	63	70	68	67	65	62	59	54	70	
	3367	12	67	65	63	58	54	51	44	64	71	70	68	66	62	60	57	71	
	[m³/h]	[m/s]	IRRADIATO VERSIONE NON ISOLATA *																
	400	2	30	27	31	35	33	29	25	39	35	32	37	42	42	37	36	47	
	1550	6	43	41	43	44	41	38	33	48	48	46	50	52	50	47	43	56	
	2850	10	49	47	49	48	45	42	36	52	54	53	55	56	54	51	47	61	
	3367	12	51	50	51	49	46	43	37	54	55	55	56	57	54	52	50	61	
	[m³/h]	[m/s]	IRRADIATO VERSIONE ISOLATA ESTERNAMENTE *																
	400	2	27	25	27	26	23	19	12	30	32	30	33	33	32	27	23	38	
	1550	6	40	39	39	35	31	28	20	40	45	44	46	43	40	37	30	48	
	2850	10	46	45	45	39	35	32	23	45	51	51	51	47	44	41	34	53	
	3367	12	48	48	47	40	36	33	24	47	53	53	52	48	44	41	36	54	

\*Valori indicativi ottenuti per estrapolazione, non derivanti da test sperimentali.



**RV5**

Regolatore circolare a portata variabile in acciaio zincato

CLASSE TENUTA

EN1751:2014

EN1751:2024

4

C

4

ATC3

Dim. nom Ø		Tabella rumore RV5 / RV5I																			
		Portata	Vel.	RUMORE A 200 Pa							Lw	RUMORE A 500 Pa							Lw		
				Frequenza [Hz] e relativo rumore [dB]								Frequenza [Hz] e relativo rumore [dB]									
				125	250	500	1000	2000	4000	8000		dB(A)	125	250	500	1000	2000	4000		8000	dB(A)
355	[m³/h]	[m/s]	GENERATO *																		
	500	2	45	44	42	45	42	39	33	49	53	46	51	52	53	44	44	57			
	2000	6	62	56	58	57	48	48	42	60	64	61	62	61	58	55	50	66			
	3700	10	65	62	61	57	53	50	43	63	74	67	70	66	66	57	56	72			
	4276	12	67	65	63	58	54	51	44	64	74	70	71	67	65	60	56	73			
	[m³/h]	[m/s]	IRRADIATO VERSIONE NON ISOLATA *																		
	500	2	29	29	30	36	34	31	26	40	37	31	39	43	45	36	37	49			
	2000	6	46	41	46	48	40	40	35	51	48	46	50	52	50	47	43	56			
	3700	10	49	47	49	48	45	42	36	52	58	52	58	57	58	49	49	63			
	4276	12	51	50	51	49	46	43	37	54	58	55	59	58	57	52	49	63			
	[m³/h]	[m/s]	IRRADIATO VERSIONE ISOLATA ESTERNAMENTE *																		
	500	2	26	27	26	27	24	21	13	31	34	29	35	34	35	26	24	40			
	2000	6	43	39	42	39	30	30	22	43	45	44	46	43	40	37	30	48			
	3700	10	46	45	45	39	35	32	23	45	55	50	54	48	48	39	36	55			
	4276	12	48	48	47	40	36	33	24	47	55	54	54	49	47	42	36	55			
	400	[m³/h]	[m/s]	GENERATO *																	
648		2	48	43	44	44	43	38	34	49	53	49	50	52	52	46	44	57			
2500		6	63	55	59	58	52	50	44	62	66	62	62	62	9	56	53	66			
4550		10	66	62	61	58	54	52	47	63	71	68	67	66	63	61	57	71			
5429		12	68	65	64	60	55	54	49	66	74	70	70	68	64	62	59	73			
[m³/h]		[m/s]	IRRADIATO VERSIONE NON ISOLATA *																		
648		2	32	28	32	35	35	30	27	40	37	34	38	43	44	38	37	48			
2500		6	47	40	47	49	44	42	37	52	50	47	50	53	51	48	46	57			
4550		10	50	47	49	49	46	44	40	53	55	53	55	57	55	53	50	62			
5429		12	52	50	52	51	47	46	42	55	58	55	58	59	56	54	52	63			
[m³/h]		[m/s]	IRRADIATO VERSIONE ISOLATA ESTERNAMENTE *																		
648		2	29	26	28	26	25	20	14	31	34	32	34	34	34	28	24	39			
2500		6	44	38	43	40	34	32	24	44	47	45	46	44	41	38	33	49			
4550		10	47	45	45	40	36	34	27	46	52	51	51	48	45	43	37	53			
5429		12	49	48	47	42	37	36	29	48	55	53	53	50	46	44	39	55			

\*Valori indicativi ottenuti per estrapolazione, non derivanti da test sperimentali.



# RV5

Regolatore circolare a portata variabile in acciaio zincato

CLASSE TENUTA

EN1751:2014

EN1751:2024

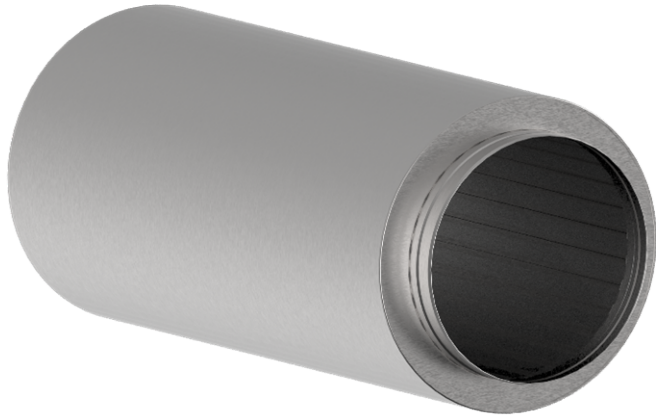
4

C

4

ATC3

## Silenziatore circolare accessorio



### Costruzione:

- Esecuzione in acciaio zincato Z200;
- Involucro spessore 0,8 mm;
- Lunghezza 900 mm;
- Materiale fonoassorbente in lana di vetro densità 30 Kg/m<sup>3</sup> spessore 50 mm con velo vetro nero;
- Rete microstirata interna a protezione del velovetro e del materiale fonoassorbente;
- Attacco a baionetta, maschio ambo i lati.

### Note:

- Silenziatore con attacco maschio come regolatore, con innesto previsto tramite manicotto.
- Manicotto non incluso e non di ns. fornitura.
- Per i dettagli di attenuazione, riferirsi a scheda tecnica silenziatore modello SCZB.

Disegno dimensionale silenziatore circolare opzionale (dim. espresse in mm sempre riferite a misura nominale)

∅
100
125
160
200
250
315
355
400

